

教職を目指す大学生・大学院生 必見！！

茨城県立藤代紫水高等学校

サポートティーチャー

大募集

藤代紫水高校では、生徒たちの学力向上と進路相談についてサポートをしてくれる学生さんを募集しています。

「国語」「数学」「英語」や「英検二次面接対策」などについて、懇切丁寧に支援してくれる、意欲ある学生さんを希望します。



【業務内容】

- ・定期考査前の放課後（自学自習）の質問対応
- ・平日放課後の課外（補習）授業の支援
- ・夏休みなどの長期休業中課外での支援
- ・英検二次面接対策の指導や模擬試験監督
- ・生徒の学習相談や進路相談
- ・生徒の探究活動へのアドバイス など

【業務時間】

- ・1回2～6時間程度。時間の詳細は随時応相談。

【募集教科】

国語・数学・英語・英検二次指導

【実施の流れ】

- 下記QRコードから必要情報を入力し、サポートティーチャーとして登録
- 支援の日程を高校担当者とメールでやりとりし、随時調整・決定後、本校にて支援

【謝金について】茨城県の規定による額をお支払いします

- ・1時間(1500円)×支援時間数 + 交通費
- まずは、ご登録を！

Q サポートティーチャーって何ですか？

A 本校生徒の学習（自学自習や課外など）をサポートしていただく学生さんのことです。生徒がつかずいている問題の質問を受けるなどの支援をお願いしています。また、英検の二次試験対策や模試の監督などもお願いしています。

Q 曜日や時間の融通は利くのですか？

A 大学(院)の授業の時間などを考慮して、支援の日時をメールや電話でやり取りしながら決めていきます。遠慮無くご相談下さい。たとえば**登録はしたが都合がつかず1年間で1度も支援が行えなくても、全く問題はありません。**

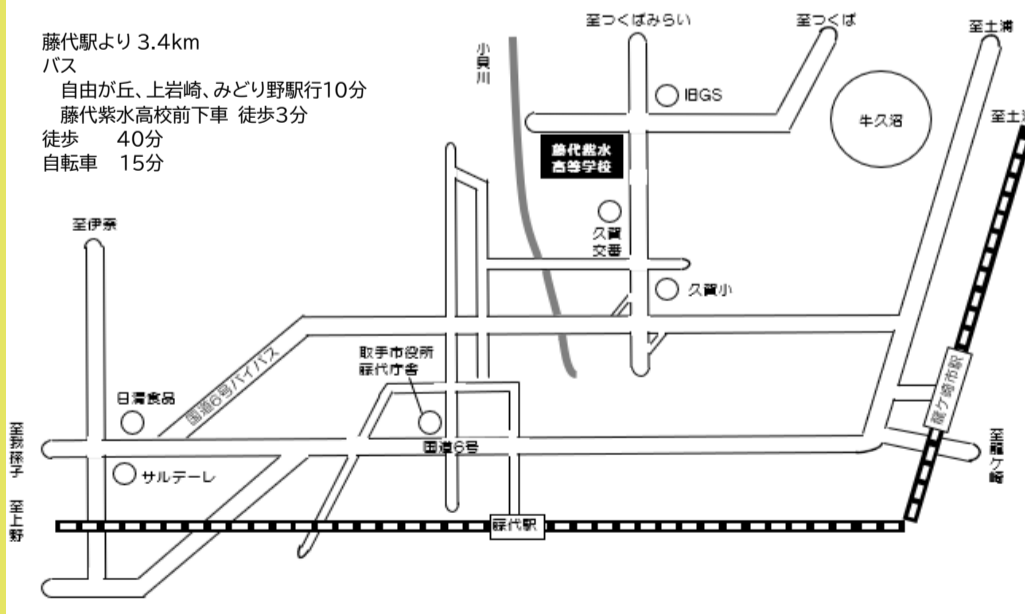
Q 自家用車がないと通えませんか？

A 鉄道とバスでの通勤も可能です。また複数のサポートティーチャー同士で相談し、1台の車に乗り合わせて来校してくれる方もいます。

Q 教科は自分の専門分野でなければダメですか？

A 本校の学習支援では、教科書の基本的事項を定着させること、学習習慣を付けることを目標としています。ですので、得意分野・教科であれば問題ありません。

藤代駅より3.4km
 バス
 自由が丘、上岩崎、みどり野駅10分
 藤代紫水高校前下車 徒歩3分
 徒歩 40分
 自転車 15分



- ・学生さんのご都合に合わせた時間帯で支援に入ることが可能です。夏休み中のみ、平日のみ、10月以降のみなども大歓迎！
- ・支援依頼は、随時メール等でやり取り。
- ・教員志望の学生さんにとっては、学校現場を教員側の立場から知る貴重な機会です。
- ・卒論や修論にご協力します(アンケート調査や授業実践の協力)。

登録はこちらから！！



不明な点は本校担当の鳴海または長谷川(陽)までお問合せください。

tel. 0297-83-6427

e-mail.

fs.shinro@fujishiroshisui-h.ibk.ed.jp